

## Wellendichtring

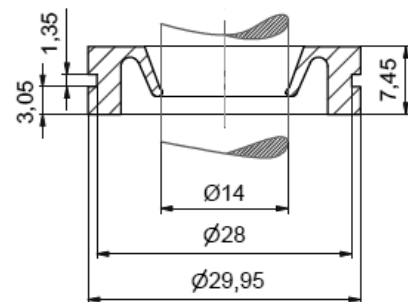
für die Baugrößen 3R8 und 3R10 der VISEC R-Baureihe

Mit sehr guten Gleitreibungseigenschaften und höchster Beständigkeit gegenüber Chemikalien, sind unsere Wellendichtringe perfekt für anspruchsvolle Anwendungen vorbereitet.



### TECHNISCHE DATEN:

Abmessung	Ø ca. 30 mm / Ø 14 mm
Gewicht	ca. 4,4 g
Material	hi-Q seal
Dichte	1,72 - 1,76 g/cm <sup>3</sup>
Dauergebrauchstemperatur	(-)110 – (+)155 °C
Artikelnummer	P30.11010.01



Die speziell von SEC gefertigten Wellendichtringe eignen sich perfekt für Anwendungen mit unseren VISEC Rotor-Units der R-Baureihe UR8 und UR10. Im Dichtungsgehäuse eingebaut, sorgen sie für einen reibungslosen Dosierablauf, ohne Undichtigkeiten.

Pro Wellendichtring wird ein passender O-Ring benötigt.

Dieser O-Ring ist unter der Artikelnummer P30.10040.01 auch bei VISEC erhältlich.

Der O-Ring ist aus FFKM gefertigt und besitzt die Maße 27 x 1,2 mm.

### EXPLOSIONSZEICHNUNG DICHTUNGSGEHÄUSE:

**20** Wellendichtring Ø30/14 / P30.11010.01

**50** O-Ring – 27 x 1,2 FFKM / P30.10040.01

